

Технические характеристики:

Наименование показателя, ед. измерения	Значение
Допустимые уклоны, °	14 - 90
Шаг обрешетки LA, мм	393 - 401
Полезная ширина черепицы, мм	237
Расход, шт/кв. м	10,1 - 10,6
Масса, кг	3,9
Вес готового покрытия, кг/кв.м	40,6 - 41,4
Рекомендуемый уклон, °	25

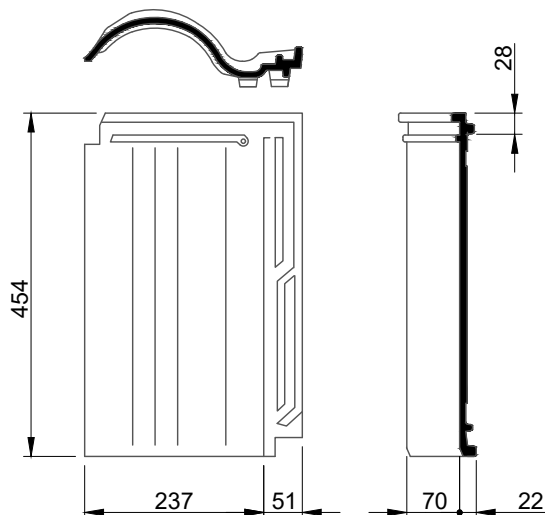
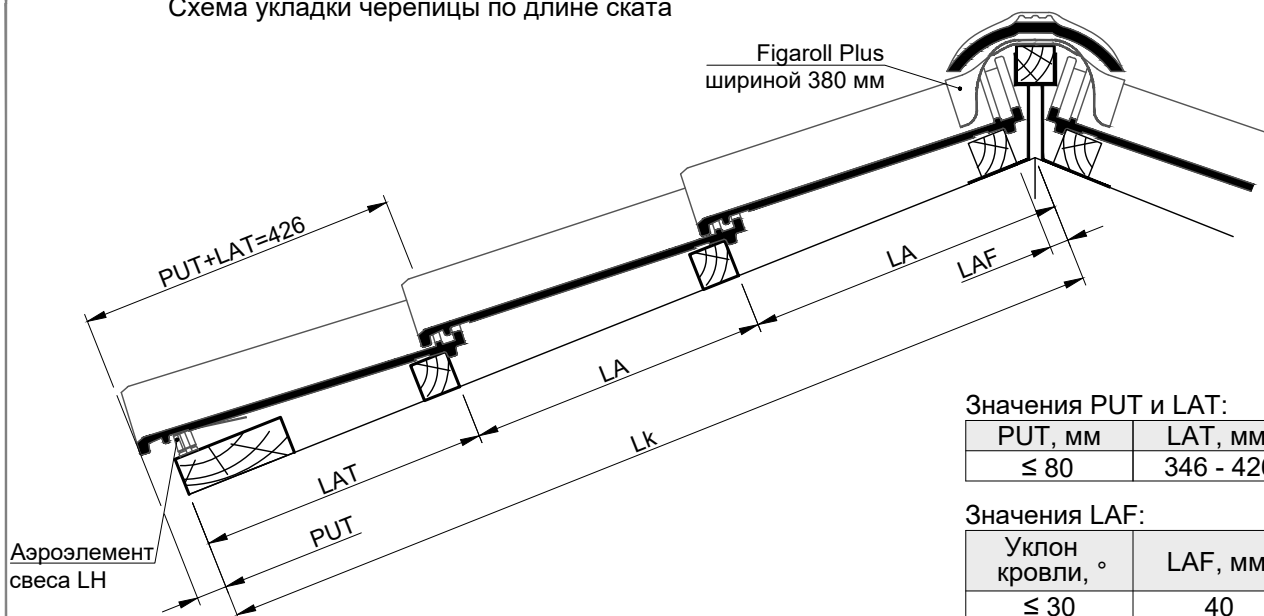


Схема укладки черепицы с применением боковой левой/правой черепицы по ширине ската



- 1 - Коррозионностойкий самонарезающий винт (далее саморез) 5x90 мм;
- 2 - Саморез 5x120 мм.

Схема укладки черепицы по длине ската



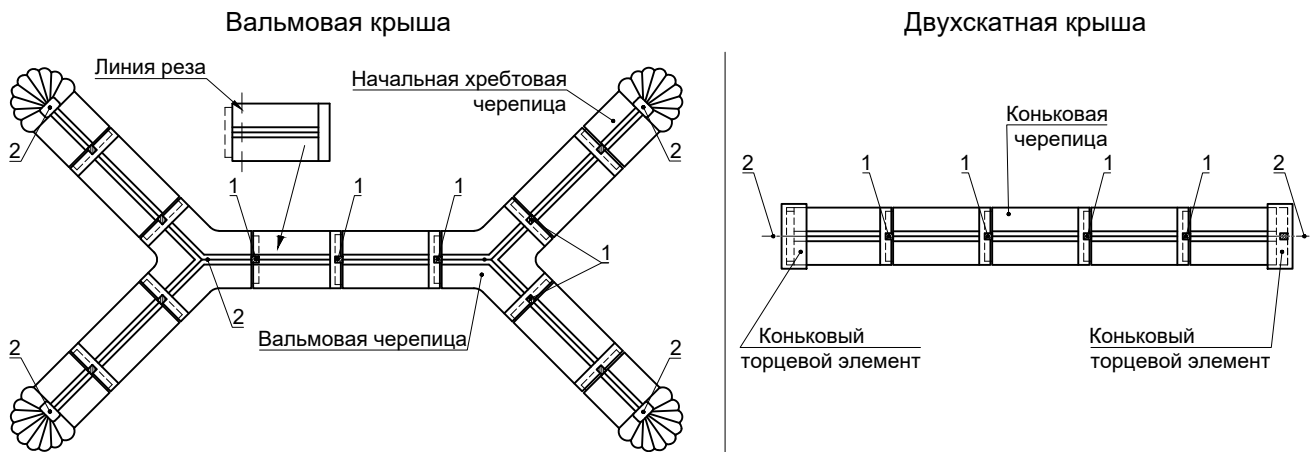
Значения PUT и LAT:

PUT, мм	LAT, мм
≤ 80	346 - 426

Значения LAF:

Уклон кровли, °	LAF, мм
≤ 30	40
>30...≤45	30
> 45	20

Коньковая черепица

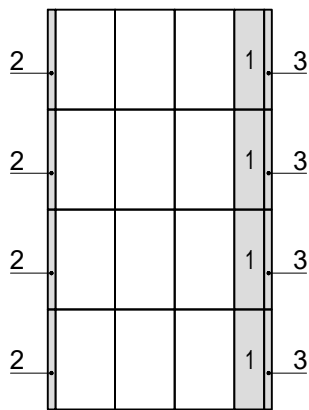


Крепление фитингов:

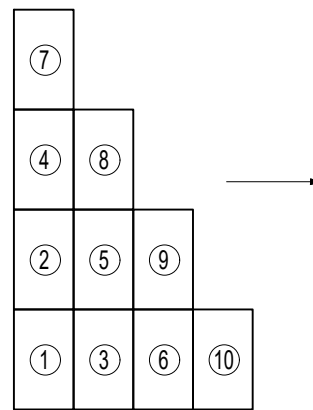
- 1 - Зажим коньковой черепицы (входит в комплект черепицы) + саморез 4,5x50 мм. Расход коньковой черепицы - 2,5 шт./п.м.;
 2 - Саморез 5x90 мм. Предусмотреть герметизацию крепежного отверстия с помощью уплотнительной шайбы или герметика.

Способ укладки черепицы

Простая прямая укладка



Последовательность укладки черепицы



- 1 - Половинчатая черепица
 2 - Боковая левая черепица
 3 - Боковая правая черепица
 Расход боковой и половинчатой черепиц - 2,5 шт./п.м.

- Крепление рядовой черепицы и фитингов:
 - противовеетровой зажим 409b-2;
 - саморез 4,5x50 мм. Предусмотреть герметизацию крепежного отверстия с помощью уплотнительной шайбы или герметика.

Устройство водоизоляции подкровельного пространства

Требования	Минимальный уклон, °		Малый уклон, °		Рекомендуемый уклон, °	
	Диапазон 1	Диапазон 2				
	≥14...<17	≥17...<19	≥19...<25		≥25	
Подкровельный водоизоляционный слой	Икопал Н ЭПП	BRAAS PRO +	BRAAS	BRAAS PRO	BRAAS	BRAAS PRO
Сплошной настил	требуется		не требуется	требуется в сейсмических районах	не требуется	требуется в сейсмических районах
Герметизация нахлестов водоизоляционного слоя	сварка швов	клей Дифодамм тип А	клеящая лента Дифотап +		не требуется	
Герметизация гвоздевых соединений под контробрешеткой	Прокладочная полоса Икопал Н ЭПП	уплотнительная полоса Силролл			не требуется	